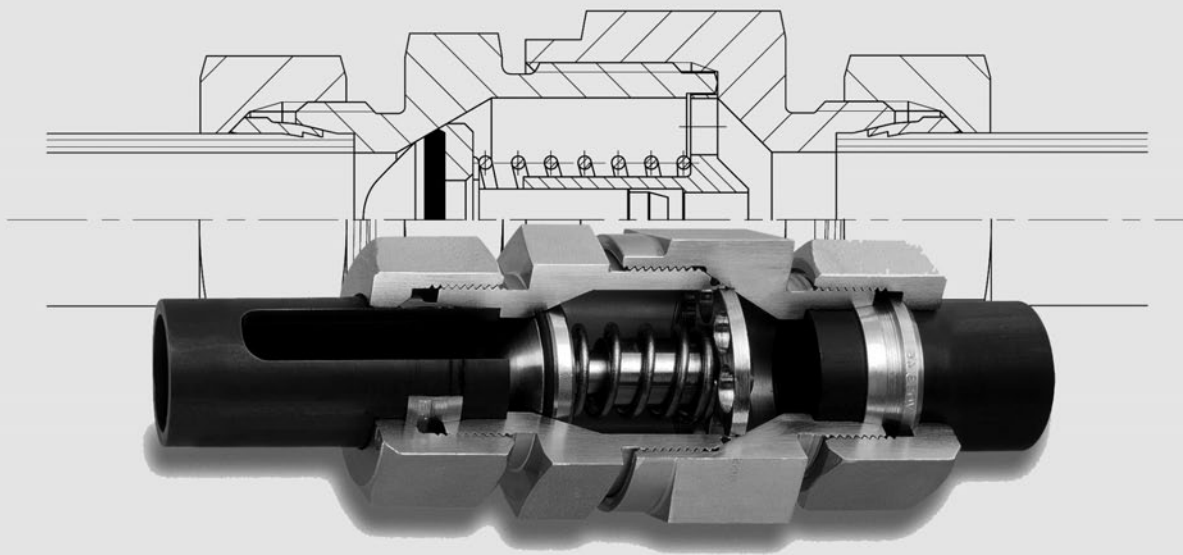


Hydraulikventile

Hydraulic Valves



Erfahrung plus Ideen  
Experience plus ideas



# LEHENGOMAK, S. A.

## Rückschlagventile

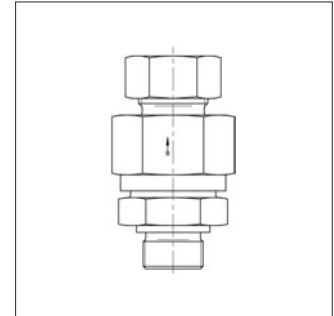
## Non-return valves

Strömungsrichtung vom  
Einschraubzapfen  
Öffnungsdruck 1 bar

Flow direction from  
threaded stud  
Opening pressure 1 bar

Einschraubgewinde:  
Metrisches Feingewinde,  
zylindrisch  
Abdichtung durch  
Profildichtring PEFLEX

Thread:  
metric fine thread,  
straight  
Sealed with PEFLEX seal



Typ Type	2S (MG 1) Bestell-Nr. Order No.	€/100 <sup>1)</sup> €/100 <sup>1)</sup>	ES-4 (MG 14) Bestell-Nr. Order No.	€/100 <sup>1)</sup> €/100 <sup>1)</sup>	** (MG 1) Bestell-Nr. Order No.	€/100 <sup>1)</sup> €/100 <sup>1)</sup>
L 6 - M 10 x 1	0601302007*	1.690,15	0601302009*	1.832,76	0601302081*	1.616,40
L 8 - M 12 x 1,5	0601312007	1.863,48	0601312009	2.015,89	0601312081	1.782,36
L 10 - M 14 x 1,5	0601322007	2.262,96	0601322009	2.443,65	0601322081	2.170,78
L 12 - M 16 x 1,5	0601332007	2.790,30	0601332009	2.998,03	0601332081	2.679,67
L 15 - M 18 x 1,5	0601342007	3.478,65	0601342009	3.750,31	0601342081	3.333,61
L 18 - M 22 x 1,5	0601352007	4.793,91	0601352009	5.209,38	0601352081	4.549,30
L 22 - M 26 x 1,5	0601362007	7.692,37	0601362009	8.207,43	0601362081	7.441,62
L 28 - M 33 x 2	0601372007	11.242,33	0601372009	11.836,03	0601372081	10.687,95
L 35 - M 42 x 2	0601382007	14.484,97	0601382009	15.545,79	0601382081	13.754,82
L 42 - M 48 x 2	0601392007	15.769,50	0601392009	17.186,78	0601392081	14.938,54
S 6 - M 12 x 1,5	0601402007	2.388,34	0601402009	2.530,92	0601402081	2.308,45
S 8 - M 14 x 1,5	0601412007	2.467,01	0601412009	2.619,44	0601412081	2.380,97
S 10 - M 16 x 1,5	0601422007	2.943,95	0601422009	3.124,65	0601422081	2.830,86
S 12 - M 18 x 1,5	0601432007	3.097,61	0601432009	3.305,33	0601432081	2.968,53
S 14 - M 20 x 1,5	0601442007	5.632,23	0601442009	6.094,40	0601442081	5.420,81
S 16 - M 22 x 1,5	0601452007	4.922,96	0601452009	5.294,19	0601452081	4.664,83
S 20 - M 27 x 2	0601462007	7.862,01	0601462009	8.325,41	0601462081	7.492,01
S 25 - M 33 x 2	0601472007	9.418,19	0601472009	10.089,33	0601472081	8.785,15
S 30 - M 42 x 2	0601482007	12.464,16	0601482009	13.413,11	0601482081	11.647,96
S 38 - M 48 x 2	0601492007	15.613,39	0601492009	16.814,31	0601492081	14.496,03

\* Beispiel Bez. Vergl.:  
RHV06LMED  
RHV06ZLMED  
RHV06LMEDOMD

\*\* rohrseitig ohne Überwurfmutter  
und Schneidring  
<sup>1)</sup> € / 100 Stück, Stahl

\* Sample product code:  
RHV06LMED  
RHV06ZLMED  
RHV06LMEDOMD

\*\* without union nut and cutting  
ring at tube end  
<sup>1)</sup> € / 100 Pieces, steel

## Rückschlagventile

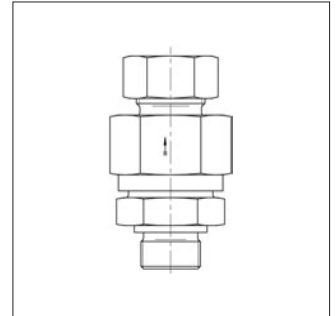
## Non-return valves

Strömungsrichtung vom  
Einschraubzapfen  
Öffnungsdruck 1 bar

Flow direction from  
threaded stud  
Opening pressure 1 bar

Einschraubgewinde:  
Whitworth-Rohrgewinde,  
zylindrisch  
Abdichtung durch  
Profildichtung PEFLEX

Thread:  
Whitworth pipe thread,  
straight  
Sealed with PEFLEX seal



Typ Type	2S (MG 1)		ES-4 (MG 14)		** (MG 1)	
	Bestell-Nr. OrderNo.	€/100 <sup>1)</sup> €/100 <sup>1)</sup>	Bestell-Nr. Order No.	€/100 <sup>1)</sup> €/100 <sup>1)</sup>	Bestell-Nr. Order No.	€/100 <sup>1)</sup> €/100 <sup>1)</sup>
L 6 - G 1/8 A	0602302007*	1.550,04	0602302009*	1.692,63	0602302081*	1.476,27
L 8 - G 1/4 A	0602312007	1.706,14	0602312009	1.858,57	0602312081	1.625,02
L 10 - G 1/4 A	0602322007	2.066,31	0602322009	2.246,98	0602322081	1.974,11
L 12 - G 3/8 A	0602332007	2.544,45	0602332009	2.752,18	0602332081	2.433,83
L 15 - G 1/2 A	0602342007	3.184,87	0602342009	3.456,54	0602342081	3.039,81
L 18 - G 1/2 A	0602352007	4.379,65	0602352009	4.795,13	0602352081	4.135,04
L 22 - G 3/4 A	0602362007	7.037,21	0602362009	7.552,24	0602362081	6.707,78
L 28 - G 1 A	0602372007	10.145,88	0602372009	10.739,59	0602372081	9.591,49
L 35 - G 1 1/4 A	0602382007	13.067,70	0602382009	15.188,08	0602382081	12.337,55
L 42 - G 1 1/2 A	0602392007	14.284,61	0602392009	15.701,89	0602392081	13.453,67
S 6 - G 1/4 A	0602402007	2.154,79	0602402009	2.297,38	0602402081	2.074,89
S 8 - G 1/4 A	0602412007	2.195,37	0602412009	2.347,79	0602412081	2.109,32
S 10 - G 3/8 A	0602422007	2.655,09	0602422009	2.835,78	0602422081	2.541,99
S 12 - G 3/8 A	0602432007	2.805,06	0602432009	3.012,78	0602432081	2.675,98
S 14 - G 1/2 A	0602442007	4.749,66	0602442009	5.211,84	0602442081	4.538,24
S 16 - G 1/2 A	0602452007	4.439,89	0602452009	4.811,12	0602452081	4.181,77
S 20 - G 3/4 A	0602462007	7.101,13	0602462009	7.564,53	0602462081	6.731,14
S 25 - G 1 A	0602472007	8.540,53	0602472009	9.211,68	0602472081	7.907,48
S 30 - G 1 1/4 A	0602482007	11.246,01	0602482009	12.194,96	0602482081	10.456,87
S 38 - G 1 1/2 A	0602492007	14.128,50	0602492009	15.329,44	0602492081	13.011,15

\* Beispiel Bez. Vergl.:  
RHV06LRED  
RHV06ZLRED  
RHV06LREDOMD

\*\* rohrseitig ohne Überwurfmutter  
und Schneidring  
<sup>1)</sup> € / 100 Stück, Stahl

\* Sample product code:  
RHV06LRED  
RHV06ZLRED  
RHV06LREDOMD

\*\* without union nut and cutting  
ring at tube end  
<sup>1)</sup> € / 100 Pieces, steel